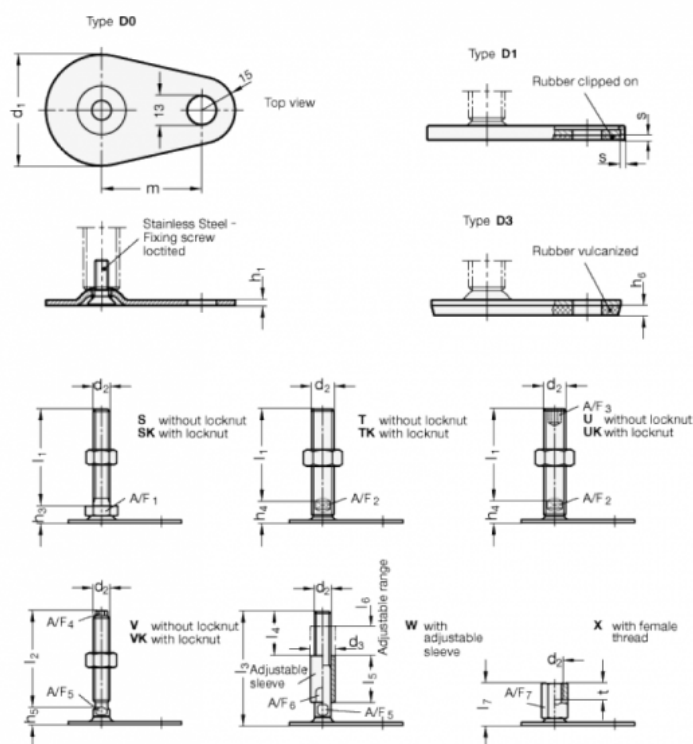


Varenummer: 204360M1675D1VK

Beskrivelse: E+G Justerfod
GN 43-60-M16-75-D1-VK

Note: VK Med møtrik, udvendig sekskant i toppen, spændeflade i bunden

Mål



A/F4 = 10	m = 50
A/F5 = 12	s = 3
d1 = 60	
d2 = M16	
h1 = 2.5	
h5 = 14	
h6 =	
l2 = 75	